

Válvulas de manguito neumáticas tipo VA

Modelo de acero inoxidable

Pneumatic Pinch Valves type VA

Stainless steel design



- Completo AISI 316L (1.4404)
- Paso libre del producto
- Hermeticidad óptima
- Resistencia mínima de fricción
- Sin obstrucciones
- Bajo peso
- Requiere poco mantenimiento

- Complete AISI 316L (1.4404)
- Free passage
- Optimum tightness
- Low resistance
- No plugging
- Low weight
- Easy maintenance

▲ La solución óptima de valvulería para los productos abrasivos, corrosivos y fibrosos, como por ej. granulados, polvos, suspensiones, lodos, polvos, etc.

Sectores industriales:

- Industria enológica
 - Industria farmacéutica
 - Industrial alimentaria
 - Industria de bebidas
 - Industria química
 - Industria Offshore
- etcétera

▲ The ideal valve solution for abrasive, corrosive and fibrous products like granules, powders, suspensions, sludge/slurries, dust and so on.

Industrial areas:

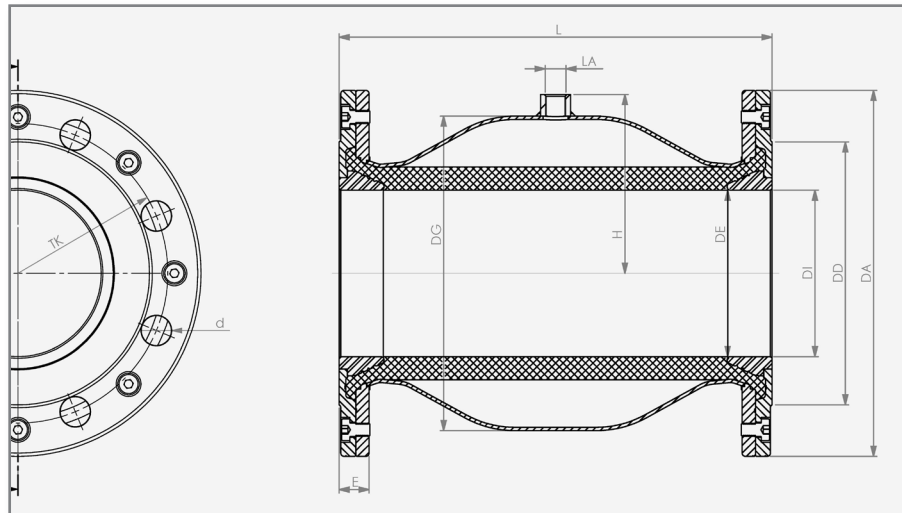
- Wine Industry
 - Pharmaceutical Industry
 - Food Industry
 - Beverage Industry
 - Chemical Industry
 - Offshore Industry
- and many more

Válvulas de manguito neumáticas tipo VA

modelo de acero inoxidable

Pneumatic Pinch Valves type VA

stainless steel design



DN (mm)	Tipo type	DI (mm)	DE (mm)	DG (mm)	DA (mm)	DD (mm)	d (mm)	Tornillos screws	TK (mm)	L (mm)	LA (mm)	H (mm)	E (mm)	P max (bar)	Peso weight (kg)	Volumen (l)* Volume (l)* (ca./ approx)
40	VA	40	40	84	150	88	18	4	110	156	G 3/8"	53	18	6	4,7	0,27
50	VA	50	50	100	165	102	18	4	125	165	G 3/8"	63	18	6	5,7	0,44
65	VA	65	65	132	185	122	18	4	145	180	G 3/8"	76	28	6	7,1	0,76
80	VA	80	80	160	200	138	18	8	160	212	G 3/8"	90	18	6	8,2	1,66
100	VA	100	100	190	220	158	18	8	180	260	G 3/8"	110	18	6	11,0	2,88
125	VA	125	120	240	250	184	18	8	210	340	G 3/8"	134	23	6	16,6	6,00
150	VA	150	145	287	285	212	22	8	240	406	G 1/2"	160	23	4	22,0	15,00

* Volumen = Steuermediumsvolumen bei geschlossener Manschette / Volume = Control volume with closed sleeve
Nennweiten DN200 und DN250 auf Anfrage / Diameter DN200 and DN250 available on request.

Materiales:

Carcasa de la válvula:

Acero inoxidable AISI 316L (1.4404)

Bridas:

Acero inoxidable AISI 316L (1.4404)

Manguitos:

Caucho natural resistente a la fricción, caucho natural apto para alimentos, caucho natural altas temp., nitrilo, nitrilo apto para alimentos, EPDM, EPDM apto para alimentos, Viton, silicona, neopreno, Hipalon, butilo

Accesorios:

Válvulas magnéticas, presostatos, unidad de rebose, circuito de seguridad, unidad de vacío, etc.

Véase también los accesorios en la hoja de datos Z01.

Reservado el derecho a modificaciones técnicas.

Materials:

Valve body:

Stainless steel AISI 316L (1.4404)

Flanges:

Stainless steel AISI 316L (1.4404)

Sleeves:

Natural rubber anti-abrasive, natural rubber food, natural rubber high temp., nitrile, nitrile food, EPDM, EPDM food, viton, silicone, neoprene, hypalon, butyl

Accessories:

Solenoid valves, pressure switch, pressure relief valves, safety arrangement, vacuum unit etc.

See accessories data sheet Z01.

Technical details subject to change without notice.

AKO Armaturen & Separations GmbH

D-65468 Trebur-Astheim • Adam-Opel-Str. 5 • Teléfono: +49 (0)61 47 91 59-0 • Fax: +49 (0)61 47 91 59-59
Correo electrónico: ako@ako-armaturen.de • Internet: www.valvulas-de-manguito.es